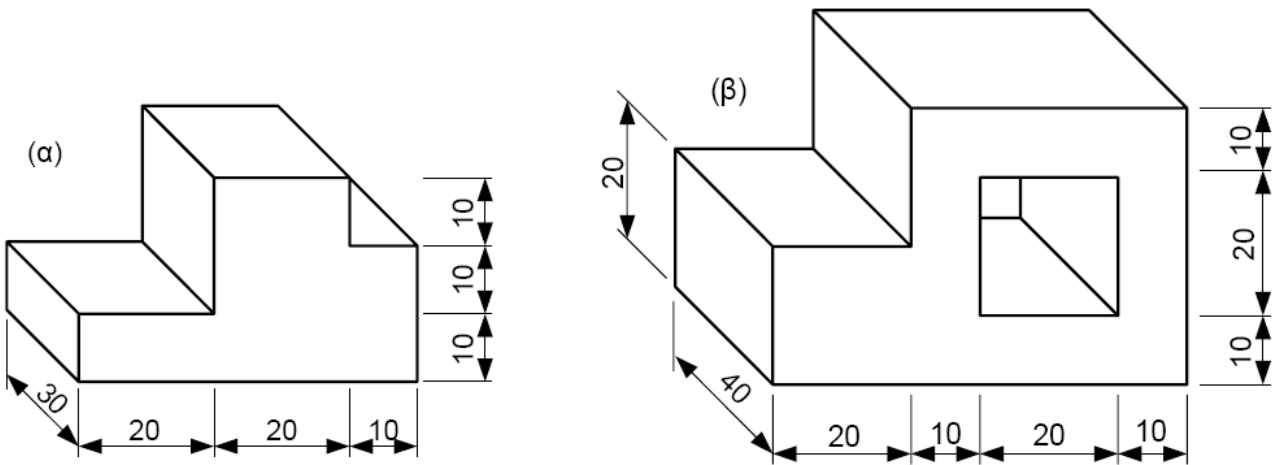


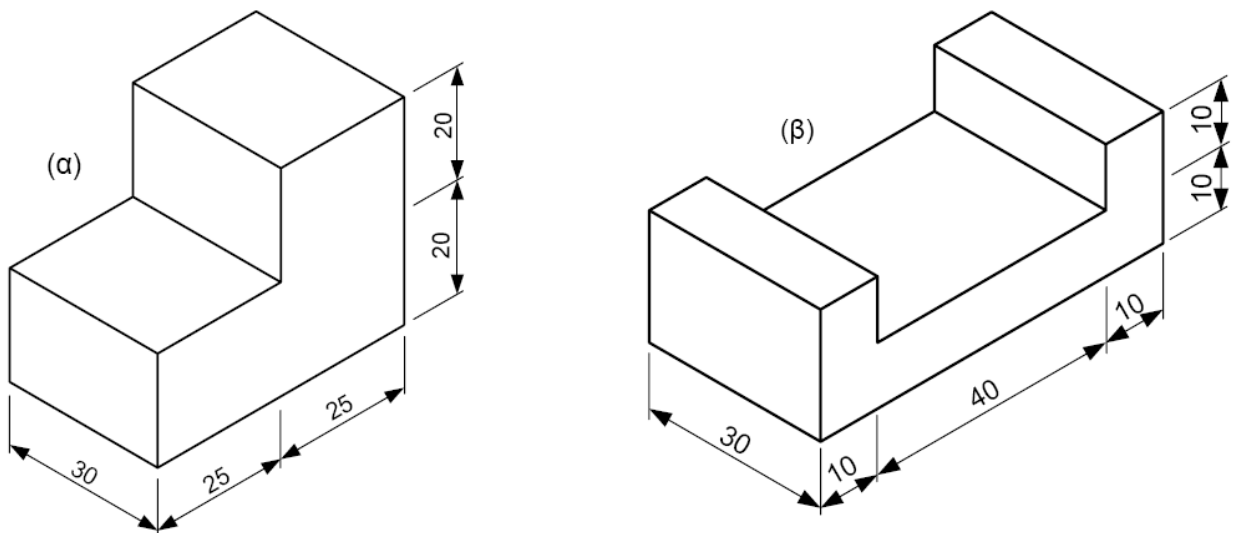
### Άσκηση 1

Να σχεδιάσετε τα πιο κάτω σχήματα σε πλάγια προβολή σε κλίμακα 1:1. Οι διαστάσεις που αναγράφονται στα σχήματα είναι σε χιλιοστά. Στα σχέδιά σας να μην τοποθετήσετε διαστάσεις.



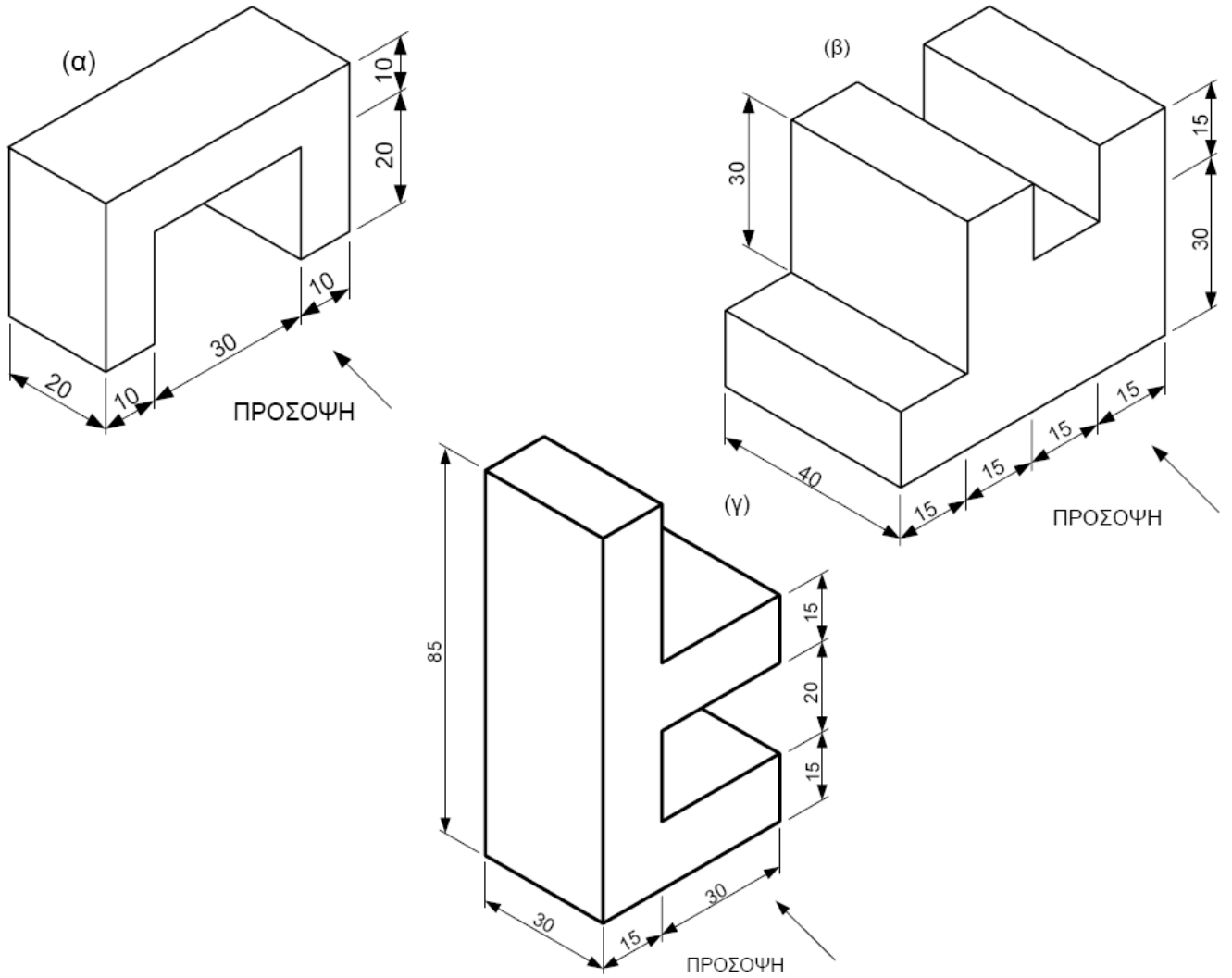
### Άσκηση 2

Να σχεδιάσετε τα πιο κάτω σχήματα σε ισομετρική προβολή σε κλίμακα 1:1. Οι διαστάσεις που αναγράφονται στα σχήματα είναι σε χιλιοστά. Στα σχέδιά σας να μην τοποθετήσετε διαστάσεις.



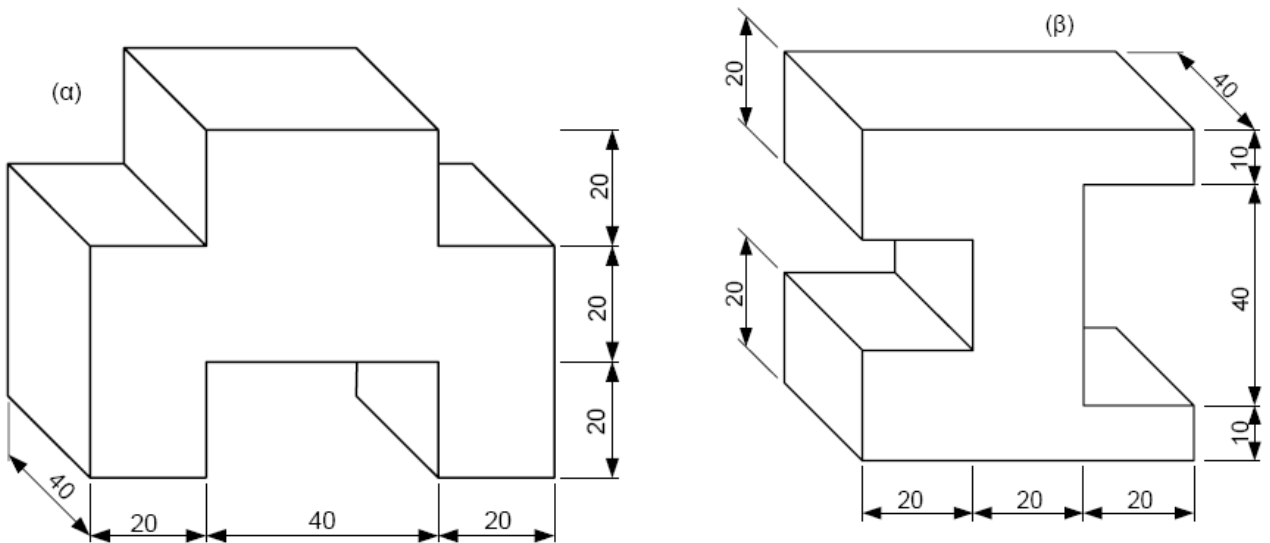
### Άσκηση 3

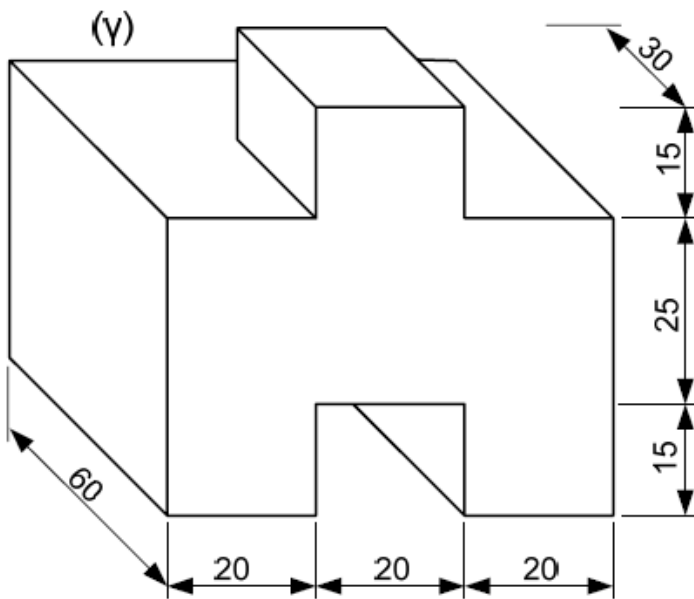
Να σχεδιάσετε τα πιο κάτω σχήματα σε πλάγια προβολή σε κλίμακα 1:1. Οι διαστάσεις που αναγράφονται στα σχήματα είναι σε χιλιοστά. Στα σχέδια σας να μην τοποθετήσετε διαστάσεις.



### Άσκηση 4

Να σχεδιάσετε τα πιο κάτω σχήματα σε ισομετρική προβολή σε κλίμακα 1:1. Οι διαστάσεις που αναγράφονται στα σχήματα είναι σε χιλιοστά. Στα σχέδια σας να μην τοποθετήσετε διαστάσεις.





### Άσκηση 5

Να σχεδιάσετε τα πιο κάτω σχήματα σε ορθογραφική προβολή πρώτης διέδρης γωνίας σε κλίμακα 1:1. Στα σχήματα να τοποθετήσετε και τις διαστάσεις.

